

ÜRÜN KATALOĐU



QUALITY IS A HABIT



BİZ KİMİZ?

Simset, 1999 yılında kurucumuz Hakkı Öner tarafından, 1.000 m² kapalı ve 1.000 m² açık olmak üzere toplam 2.000 m² alan üzerinde kurulmuştur. LPG, petrol ve kimya ürünlerine yönelik üretim ve stoklama tesisleri üretmek amacıyla faaliyetlerine başlayan firmamız, enerji sektöründe birçok büyük firma ile çalışarak kalite ve güvenilirliğini kanıtlamıştır. Özellikle LPG sektöründe, tesislere yönelik yardımcı yedek parça ve aksam imalatına odaklanarak sektördeki misyonunu güçlendirmiştir.

2017 yılından itibaren ise T.C. Ulaştırma ve Altyapı Bakanlığı tarafından yetkilendirilmiş Tehlikeli Madde Taşıyan Araçlara Yönelik Muayene Merkezi olarak hizmet vermeye başlamıştır.

Firmamız, Ticaret Odası üyesi olup Sanayi Sicil Belgesi'ne sahiptir.



VİZYONUMUZ

LPG Akaryakıt petrol ürünlerini, işletme ve stoklama ile ilgili inşaat, tank, tesisat, makina montaj ve yardımcı ünitelerini en üst kaliteye çıkarıp üretmektir.



MİSYONUMUZ

Teknolojik gelişmeleri yakından takip ederek sürekli gelişmek. Kalite ve güveninden ödün vermeden müşteri memnuniyetini en üst seviyeye yükseltmek.







SİMSET LPG İMALAT ÜRÜNLERİ



LPG İMALATLARI

EFHV Serisi Hidrolik Vana

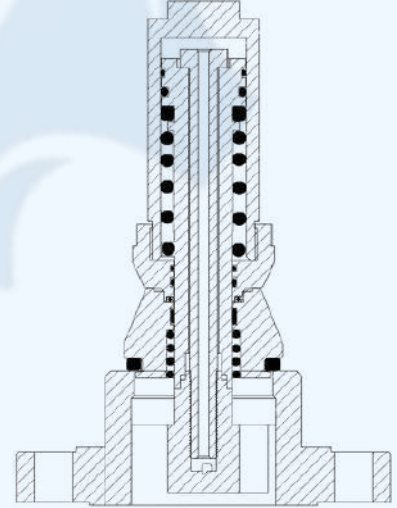


EFHV

EFHV serisi aşırı akım valfli hidrolik vanalar, transport, küresel ve sabit LPG tanklarında sıvı dolun/boşaltım hattında birincil kapama sistemi olarak tasarlanmıştır. EFHV serisi vanalar, 10 m³'ten 5000 m³'e kadar olan tanklarda sıvı veya gaz çıkışlarında ya da boru hatlarında uzaktan kumandalı güvenlik vanası olarak kullanılır. Tankın çıkışına doğrudan yerleştirilebileceği gibi, bir hidrolik kovan yardımıyla dışarıda da konumlandırılabilir. Bu özellikleri sayesinde hem güvenlik hem de operasyonel kolaylık sağlar.

Anma Çapı:	DN 50-DN 250
Bağlantı Flanşı:	DIN 2533-2545/ASME B 16.5 RF
Çalışma Basıncı:	20 Bar
Test Basıncı:	30 Bar
Açma-Kapama Mesafesi:	40 mm.
Çalışma Sıcaklığı:	-20 / +65° C
Açılış-Kapanış Süreci:	Yağ / Yay Basıncı
Onay Yetkilisi:	ADR 6.8 and TPED 2010/35/EU
Dizayn Standartı:	EN 13175 : 2019
Hidrolik Bağlantı:	R 1/4" female thread

Ürün Çizimi



Kullanım Alanları:

LPG

ÖLÇÜLER

DIN	2"	3"	4"	6"	10"
ASA	2"	3"	4"	6"	10"

Kutu İçeriği :

- Hidrolik Vana 1 Ad.
- Saplama 8 Ad.
- Eriyebilir Tapa 1 Ad.

Genel Özellikleri

EFHV serisi, mevcut sistemlerde karşılaşılan yer darlığı, montaj ve bakım zorlukları, korozyon ve sızdırmazlık problemleri ile yangın güvenliği eksikliklerini ortadan kaldırmak amacıyla özel olarak geliştirilmiştir.

- **Kompakt Tasarım:** Aşırı akım valfi, vana gövdesine entegre edilerek sistemin kompaktlığı artırılmış, montaj süreci kolaylaştırılmıştır.
- **Dayanıklı Malzeme:** 7000 serisi alüminyum ve paslanmaz çelik gövde ile maksimum korozyon direnci sağlanmıştır.
- **Yüksek Sızdırmazlık:** Lif takviyeli NBR contalar sayesinde üstün sızdırmazlık performansı elde edilmiştir.
- **Güvenli:** 95°C - 103°C aralığında eriyen özel alaşımli ısı duyarlı tertibat, yangın durumunda otomatik kapanma sağlayarak sistem güvenliğini maksimum seviyeye taşır.
- **Uluslararası Uyum:** EFHV serisi, sunduğu yenilikçi özellikler ile sistem verimliliğini ve güvenliğini artırırken, uluslararası standartlara uyumu da güçlendirir.

Ambalaj ve Depolama :

EFHV-2 : Kutu Ölç. 178x172x305 mm - Kutu ağırlık 5,9 Kg - Ürün ağırlığı 3,8 Kg
EFHV-3 : Kutu Ölç. 215x222x312 mm - Kutu Ağırlık 8.8 Kg - Ürün Ağırlığı 5,5 Kg

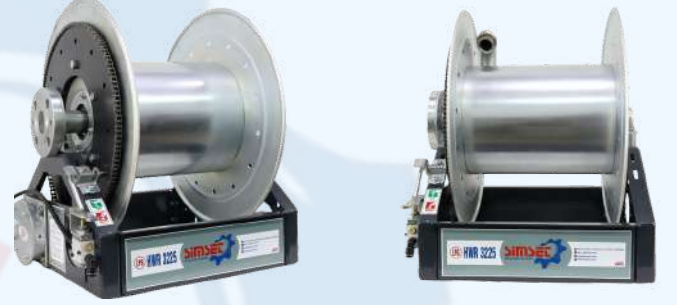
7

Bu teknik dökümanda yer alan veriler, bilimsel ve pratik bilgilerimize dayanmaktadır. **SİMSET ENDÜSTRİ TAAH. TİC. & MAK. SAN. LTD. ŞTİ.** sadece ürünün kalitesinden sorumludur. Ürünün nerede ve nasıl kullanılacağı ile ilgili yazılı öneriler dışındaki ve/veya hatalı kullanımlardan dolayı oluşabilecek sonuçlardan **SİMSET ENDÜSTRİ TAAH. TİC. & MAK. SAN. LTD. ŞTİ.** sorumlu tutulamaz. Bu teknik döküman yenisi basılıncaya kadar geçerli olup eski basımları hükümsüz kılar.





HWR Serisi Hortum Sarma Tamburu

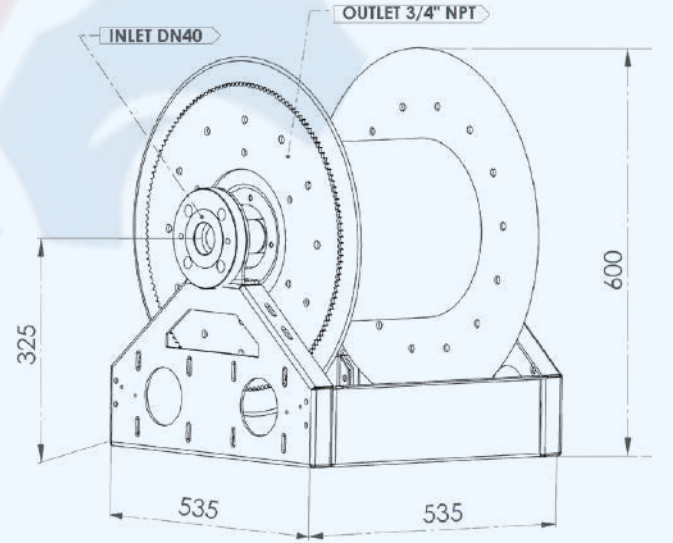


HWR-3225

HWR serisi, çalışma alanlarında düzeni ve güvenliği sağlamak üzere tasarlanmıştır. Hortumların düzgün bir şekilde sarılmasını sağlayarak düğümlenme, gam yapma ve elle toplama zorunluluğunu ortadan kaldırır; böylece zamandan tasarruf edilmesine yardımcı olur. Ayrıca, hortumların hasar görmesini engelleyerek çatlama ve sızıntı gibi sorunların önüne geçer. LPG uygulamaları için özel olarak imal edilen HWR-3225, hortumların aşınmasını en aza indirir ve çalışma alanının daha verimli ve güvenli kullanılmasına katkı sağlar.

LPG Hortumu:	DN 32 ≤ 25 Metre
Bağlantı Flanşı:	DIN 2533- 2545
Çalışma Basıncı:	17,5 Bar
Test Basıncı:	26,5 Bar
Çalışma Sıcaklığı :	-20 / +65° C
Bağlantı:	Giriş DN 40; Çıkış 3/4" NPT
Bağlantı Flanşı Yükseklik	325 MM
Pnömatik Motor Hava Girişi :	8 MM
Dizayn Standartı:	ADR 6.8
Emniyet Ventili:	R 1/4" Erkek Diş

Ürün Çizimi



Genel Özellikleri

Tambur Tahrik Seçenekleri: Tambur, isteğe bağlı olarak pnömatik, hidrolik veya mekanik tahrikli olarak imal edilebilmektedir.

Hortum Kapasitesi: DN 32 × 25 metre hortum sarma kapasitesine sahiptir.

Kasa Ölçüleri ve Özel Üretim: Standart kasa ölçülerinin yanı sıra, özel siparişlere uygun ölçülerde üretim yapılabilmektedir.

Kompakt Montaj Avantajı: Dahili olarak monte edilmiş çift rulmanlı mafsal, dar alanlarda kolay ve kompakt montaj imkânı sunar.

Dayanıklı Rulman Sistemi: Her iki tarafı da kapalı yivli bilyalı rulman sistemi, uzun ömürlü ve sorunsuz çalışma sağlar.

Emniyet Ventili Uygunluğu: Tamburda bulunan emniyet ventili sayesinde, ADR 6.8 standardında belirtilen iki vana arasında emniyet ventili bulundurma gerekliliği karşılanmaktadır.

Kullanım Alanı: Özellikle LPG tankerleri için özel olarak tasarlanmış ve üretilmiştir.

Kullanım Alanları: 

Ambalaj ve Depolama :

En: 535 Boy: 535 Yükseklik: 600
Ağırlık (Hortumsuz): 44,7 Kg

Kutu içeriği :

- Hortum Sarma Tamburu 1 Ad.
- Pnömatik motor 1 Ad.
- LPG Mafsal 1 Ad.

OTS Serisi Hidrolik Yağ Tankı



OTS-1280

OTS serisi tanklar, LPG ikmal sistemlerinde kullanılan pompanın hidrolik tahrik ile çalışmasını sağlayan sistemin önemli bir parçasıdır. Araçta bulunan PTO (Power Take-Off) üzerinden güç alan hidropompa, LPG pompasına akuple şekilde bağlanan hidromotoru istenilen devirde çalıştırarak LPG transferini mümkün kılar. OTS serisi tanklar, bu sistemde kullanılan hidrolik yağı güvenli bir şekilde depolar; yağın ısınmasını önleyerek sistemin verimli çalışmasını destekler. Aynı zamanda kontrollü yağ akışı sağlar ve kompakt yapısıyla araçta minimum yer kaplar.

Yağ Kapasitesi:	80 Lt.
Soğutma Kapasitesi:	120 Lt / Dk
Pnömatik Sistem Kontrol :	+
Açık Devre Yön Ventili:	+
Manometre	0-400 Bar
Emiş Filtresi:	MHE 30
Dönüş Filtresi:	300 Lt/Dk
	:
Bağlantı :	Giriş DN 40; Çıkış 3/4" NPT

Ürün Çizimi



Genel Özellikleri

Yüksek Verimlilik: Sistem üzerinde yer alan hidrolik yağ soğutucusu sayesinde, çalışma esnasında oluşabilecek aşırı ısınma önlenerek performans kaybı minimize edilir.

Kontrollü Sistem Yönetimi: Açık devre yön ventili, sistemin daha kolay ve güvenli bir şekilde kontrol edilmesini sağlar, aynı zamanda sistem basıncını dengede tutar.

Gelişmiş Filtrasyon: Emiş ve dönüş hatlarında bulunan filtreler sayesinde, hidrolik yağ kirlenmelerden arındırılır; bu sayede yağın ömrü uzar ve sistemin uzun süre sorunsuz çalışması sağlanır.

Anlık Basınç Takibi: Tank üzerinde yer alan manometreler ile sistemin çalışma basıncı anlık olarak izlenebilir.

Pnömatik Kontrol Entegrasyonu: Sisteme entegre müşür, elektronik sinyallerin pnömatik hareketlerle senkronize çalışmasına olanak tanır; böylece otomasyon sistemleri ile tam uyum sağlanır.

Kullanım Alanları: **LPG**

Ambalaj ve Depolama :

En: 535 Boy: 535 Yükseklik: 600
Ağırlık (Boş): 67 Kg

Kutu İçeriği :

- Hidrolik Yağ Tankı sistemi 1 Ad.

9

Bu teknik dökümanda yer alan veriler, bilimsel ve pratik bilgilerimize dayanmaktadır. SİMSET ENDÜSTRİ TAAH. TİC. & MAK. SAN. LTD. ŞTİ. sadece ürünün kalitesinden sorumludur. Ürünün nerede ve nasıl kullanılacağı ile ilgili yazılı öneriler dışındaki ve/veya hatalı kullanımlardan dolayı oluşabilecek sonuçlardan SİMSET ENDÜSTRİ TAAH. TİC. & MAK. SAN. LTD. ŞTİ. sorumlu tutulamaz. Bu teknik döküman yenisi basılıncaya kadar geçerli olup eski basımları hükümsüz kılar.



SCP Serisi Selektör Kumanda Kutusu



SCP-02

Selektör kutusu, ikmal halindeki tankerin operasyonel ikmal sürecini tek bir merkezden güvenli ve verimli şekilde yönetmeye olanak tanıyan kontrol sistemidir. Otomatik veya manuel araçlara, pnömomatik ya da hidrolik dip vanalara uygun özel üretim seçeneklerimiz mevcuttur. Acil durumlarda ikmalin herhangi bir aşamasında sistemi devre dışı bırakabilir.

Bağlantı:	Giriş: M8; Çıkış: M6
Çalışma Basıncı:	8 Bar
Acil Stop Sistemi:	+
Hidrolik Bağlantı:	R 1/4" Erkek Diş
Manometre:	0-16 Bar

Ürün Çizimi



Genel Özellikleri

- Merkezi Kontrol İmkanı:** İkmal halindeki tankerin tüm operasyonel sürecini tek bir merkezden güvenli ve verimli şekilde yönetmeyi sağlar.
- Acil Stop Sistemi:** Acil durumlarda ikmalin herhangi bir aşamasında sistemi devre dışı bırakabilir; dip vanaları kapatılarak ve pompayı durdurarak ikmal güvenli şekilde sonlandırılır.
- Geniş Uyumluluk:** Otomatik veya manuel araçlarla, pnömomatik ya da hidrolik dip vanalarla tam uyumlu özel üretim seçenekleri sunulmaktadır.
- Yol Pozisyonu Emniyeti:** Araç, selektör kutusu "yol pozisyonuna" alınmadan hareket edemez. Bu sayede ikmal sırasında istenmeyen hareketlerin önüne geçilir.
- Pnömomatik Basınç Kontrolü:** Üzerinde yer alan manometre sayesinde pnömomatik basınç anlık olarak izlenebilir ve kontrol altında tutulur.
- Yüksek Güvenlikli Malzeme Kullanımı:** Standartta uygun, dayanıklı ve kaliteli malzemelerle üretilmiş olup uzun ömürlü kullanım ve yüksek güvenlik sağlar.

Ambalaj ve Depolama :

En: 254 Boy: 260 Yükseklik: 147
Ağırlık (Boş): 5,75 Kg

Kullanım Alanları: **LPG**

Kutu İçeriği :

- Selektör kutusu 1 Ad.

10

Bu teknik dökümanda yer alan veriler, bilimsel ve pratik bilgilerimize dayanmaktadır. SİMSET ENDÜSTRİ TAAH. TİC. & MAK. SAN. LTD. ŞTİ. sadece ürünün kalitesinden sorumludur. Ürünün nerede ve nasıl kullanılacağı ile ilgili yazılı öneriler dışındaki ve/veya hatalı kullanımlardan dolayı oluşabilecek sonuçlardan SİMSET ENDÜSTRİ TAAH. TİC. & MAK. SAN. LTD. ŞTİ. sorumlu tutulamaz. Bu teknik döküman yenisi basılıncaya kadar geçerli olup eski basımları hükümsüz kılar.



HJS Serisi Hortum Tabanca Mafsalı



HJS - 134

Hortum Tabanca Mafsalı, çalışma alanlarında esneklik ve güvenliği artırmak amacıyla tasarlanmıştır. Hortum uçlarındaki doldurma vanalarının 360° serbestçe dönmesini sağlar. Ürün alüminyum malzemedir.

Bağlantı:	Giriş 1" NPT ; Çıkış 1" NPT
Çalışma Basıncı:	25 Bar
Test Basıncı:	40 Bar
Çalışma Sıcaklığı :	-20 / +65° C
Sızdırmazlık:	NBR

Genel Özellikleri

360° Serbest Dönüş: Hortum uçlarındaki doldurma vanalarının serbestçe 360° dönmesini sağlar. Hortumun burulmasını, bükülmesini ve gerilmesini önler.

Artan Hortum Ömrü: Hortum üzerindeki mekanik zorlanmaları azaltarak çatlama, yıpranma ve kopma gibi hasarları en aza indirir.

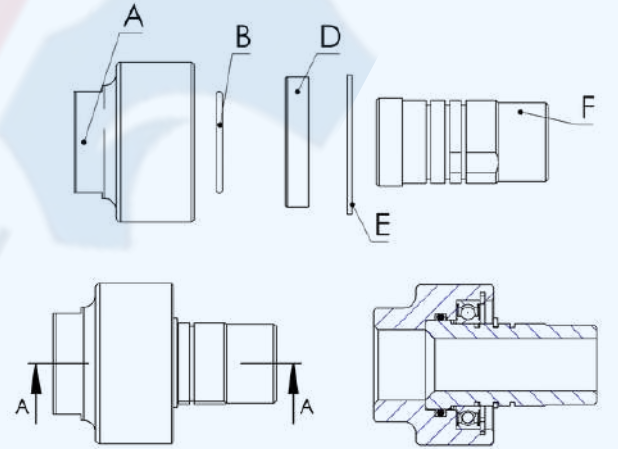
Esnek ve Verimli Kullanım: Doldurma işlemleri sırasında hortumun rahatça yönlendirilmesini sağlar. Kullanıcıya kolaylık sunar, işlem süresini kısaltır.

Dayanıklı Gövde Yapısı: Yüksek kaliteli alüminyum gövde, dış ortam koşullarına ve kimyasal etkilere karşı üstün dayanım sağlar.

Ambalaj ve Depolama :

En: 68 Boy: 96
Ağırlık (Boş): 0,435 Kg

Ürün Çizimi



ÖLÇÜLER

	A	B	D	E	F
HJS-134	1"	ORİNG	RULMAN	SEGMAN	1"

A-F: NPT

Kutu İçeriği :

Kullanım Alanları: 

HMO Serisi Hidrolik El Operatörü



HMO-02

HMO serisi, içerdği yağı manuel olarak basmak suretiyle hidrolik vanalara ileterek sistemde basınç oluşturan ve vanaların güvenli şekilde açılıp kapanmasını sağlayan mekanik bir kontrol ünitesidir. 0-100 bar maksimum basınç kapasitesi ve acil stop sistemine uyumlu yapısıyla, LPG sistemlerinde güvenli ve manuel kontrol ihtiyacına etkin bir çözüm sunar. Ürün çelik malzemedir.

Bağlantı:	R 3/8" Dişi Diş
Çalışma Basıncı:	0-40 Bar
Maksimum Basınç:	100 Bar
Depo Kapasitesi :	2 Lt - 6 Lt
Manometre :	0-40 Bar

Ürün Çizimi



Kullanım Alanları: **LPG**

ÖLÇÜLER

HMO - 02	2 LT
HMO - 06	6 LT

Kutu İçeriği :

Hidrolik Operatör 1 Ad.

Genel Özellikleri

Manuel Hidrolik Kontrol: Yağ basıncı el ile oluşturularak hidrolik vanaların kontrolü manuel şekilde sağlanır.

Basınç Takibi - Ayarı: Manometre sayesinde sistem içindeki hidrolik basınç kolaylıkla takip edilebilir. 0-40 bar basınç ayarı, hidrolik vanaların güvenli açılıp kapanmasını temin eder.

Yüksek Basınç Kapasitesi: Sistem, maksimum 100 bar basınç üretme kapasitesine sahiptir.

İki Farklı Model Seçeneği: 2 litre ve 6 litre depolama kapasitelerine sahip iki farklı model sunulmaktadır.

Acil Stop Uyumlu: Acil durum stop sistemlerinin montajına uygun altyapıya sahiptir.

Güvenilir ve Dayanıklı Tasarım: LPG sistemleri başta olmak üzere zorlu saha koşullarında uzun ömürlü ve güvenilir performans sunar.

Ambalaj ve Depolama :

En Boy: Yükseklik:
Ağırlık: Kg

LTF Serisi Transfer Nipelini



TN-23



TC-23



LTF Serisi Nipelini, transport, küresel ve sabit LPG tanklarında sıvı dolum/boşaltım sistemlerinde LPG ikmalini gerçekleştirmek için özel olarak tasarlanmıştır. İkmal işlemleri sırasında oluşabilecek gaz sızıntılarını önlemek amacıyla yüksek güvenlik standartlarında üretilmiştir.

LTF Serisi Kapaklar, transport, küresel ve sabit LPG tanklarında sıvı dolum/boşaltım sistemlerinde LPG ikmalini gerçekleştirmek için özel olarak tasarlanmıştır. İkmal işlemleri sırasında oluşabilecek gaz sızıntılarını önlemek amacıyla yüksek güvenlik standartlarında üretilmiştir.

Bağlantı:	Giriş DN ; Çıkış ACME
Çalışma Basıncı:	17,5 Bar
Malzeme:	Dövme Pirinç

Bağlantı:	ACME
Çalışma Basıncı:	17,5 Bar
Malzeme:	Dövme Pirinç

Genel Özellikleri

Maksimum Akış Verimliliği: LPG ikmalini için özel olarak tasarlanan minimum akış kısıtlaması sağlayacak şekilde tasarlanmış olup, dolum ve boşaltım işlemlerinde yüksek verimlilik sağlar.

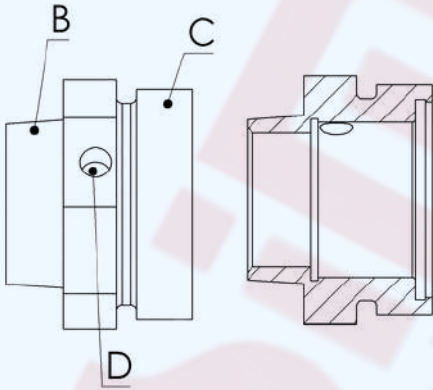
Dayanıklı ve Güvenilir Malzeme: Dövme pirinç nipelini yapısı, dövme pirinç malzemelere kıyasla daha yüksek basınç dayanımı sunar. Aynı zamanda pirinç yapısı sayesinde yüksek korozyon direncine sahiptir.

Genel Özellikleri

Maksimum Akış Verimliliği: LPG ikmalini için özel olarak tasarlanan minimum akış kısıtlaması sağlayacak şekilde tasarlanmış olup, dolum ve boşaltım işlemlerinde yüksek verimlilik sağlar.

Dayanıklı ve Güvenilir Malzeme: Dövme pirinç nipelini yapısı, dövme pirinç malzemelere kıyasla daha yüksek basınç dayanımı sunar. Aynı zamanda pirinç yapısı sayesinde yüksek korozyon direncine sahiptir.

Ürün Çizimi



ÖLÇÜLER

	B	C	D
TN-22	1¼"	2¼"	¼"
TN-23	2"	3¼"	¼"

B: NPT C: ACME

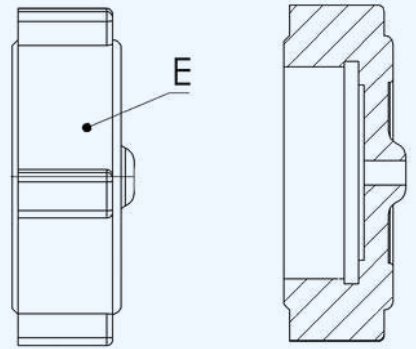
Ambalaj ve Depolama :

Çap: 87,5 Boy: 66
Ağırlık: 1,13 Kg

Kutu İçeriği :

- Transfer Nipelini 1 Ad.

Ürün Çizimi



Ambalaj ve Depolama :

Çap: 116 Boy: 42
Ağırlık: 1,24 Kg

Kutu İçeriği :

- Transfer Kapağı 1 Ad.

ÖLÇÜLER

	E
TC-22	2¼"
TC-23	3¼"

E: ACME

LTF Serisi

Transfer Adaptörü

... Serisi

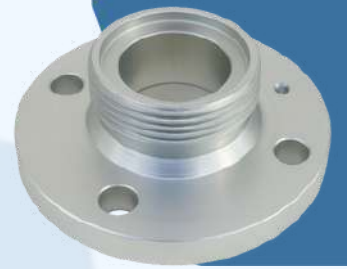
Kaynaklı Transfer Flanşı



TA-02



WTF-01



LTF Serisi adaptörler, transport araçları ile küresel ve sabit LPG tanklarında 3/4" transfer nipellerini 1/4" tambur hortum uç vanalarına bağlamak üzere tasarlanmıştır. LPG dolun ve boşaltım işlemlerinde güvenli bağlantı sağlar.

LTF Serisi adaptörler, transport, küresel ve sabit LPG tanklarında sıvı dolun/boşaltım sistemlerinde LPG ikmalini gerçekleştirmek üzere özel tasarlanmıştır. Minimum akış kısıtlaması sağlayacak şekilde tasarlanan LTF Serisi adaptörler, dolun ve boşaltım süreçlerinde maksimum verimlilik sunar.

Bağlantı:	Giriş ACME ; Çıkış ACME
Çalışma Basıncı:	17,5 Bar
Malzeme:	Dövme Prinç ve Çelik

Bağlantı:	Giriş DN ; Çıkış ACME
Çalışma Basıncı:	17,5 Bar
Malzeme:	Çelik

Genel Özellikleri

Maksimum Akış Verimliliği: LPG ikmalini için özel olarak tasarlanan minimum akış kısıtlaması sağlayacak şekilde tasarlanmış olup, dolun ve boşaltım işlemlerinde yüksek verimlilik sağlar.

Uyumluluk: 3/4" transfer nipellerinin, 1/4" tambur hortum uç vanalarına bağlantısını mümkün kılarak sistemler arası uyumluluğu artırır.

Operasyonel Verimlilik: Dayanıklı yapısı ve kolay montaj imkanı ile sahada operasyonel verimliliği destekler.

Yüksek Sızdırmazlık Performansı: NBR contalar sayesinde, ikmal işlemleri sırasında üstün sızdırmazlık sağlar ve gaz kaçaqlarını önler.

Genel Özellikleri

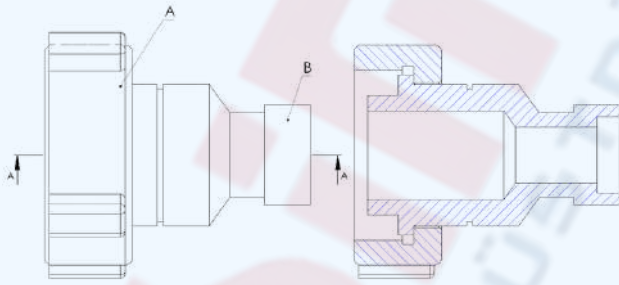
Maksimum Akış Verimliliği: LPG ikmalini için özel olarak tasarlanan minimum akış kısıtlaması sağlayacak şekilde tasarlanmış olup, dolun ve boşaltım işlemlerinde yüksek verimlilik sağlar.

Dayanıklı ve Güvenilir Malzeme: Tüm gövde ve bağlantı parçaları, tamamen çelikten imal edilmiştir. Yüksek mekanik dayanım sunan bu yapı, zorlu çalışma koşullarında uzun ömürlü performans sağlar.

Güvenli Ürün Boşaltımı: LPG transferi sonrasında sistemde kalan ürünü, entegre pürjör vanası sayesinde güvenli bir şekilde tahliye eder.

Yüksek Sızdırmazlık Performansı: NBR contalar sayesinde, ikmal işlemleri sırasında üstün sızdırmazlık sağlar ve gaz kaçaqlarını önler.

Ürün Çizimi



Ambalaj ve Depolama :

Çap: 87,5 Boy: 110

Ağırlık: 2,44 Kg

Kutu İçeriği :

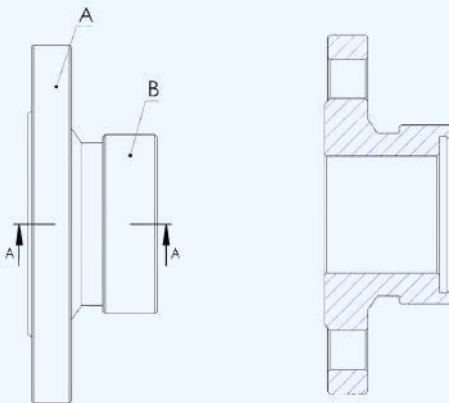
Transfer Adaptörü 1 Ad.

ÖLÇÜLER

	A	B
TA-02	3/4"	1/4"

A: ACME B: NPT

Ürün Çizimi



Ambalaj ve Depolama :

Çap: 165 Boy: 60,5

Ağırlık: 3,4 Kg

Kutu İçeriği :

Kaynaklı Transfer Flanşı 1 Ad.

ÖLÇÜLER

	A	B
TF-01		

A: ACME B: NPT

LTF Serisi LPG Transfer Takımı



LTF-22

LTF Serisi takım, transport, küresel ve sabit LPG tanklarında sıvı dolun/boşaltım sistemlerinde LPG ikmalini gerçekleştirmek üzere özel olarak tasarlanmıştır. İkmal işlemleri sırasında oluşabilecek gaz sızıntılarını önlemek amacıyla yüksek güvenlik standartlarında üretilmiştir. Ayrıca, minimum akış kısıtlaması sağlayacak şekilde tasarlanan LTF Serisi adaptörler, dolun ve boşaltım süreçlerinde maksimum verimlilik sunar.

Bağlantı Flanş:	DIN 2533- 2545
Bağlantı:	Giriş DN ; Çıkış ACME
Çalışma Basıncı:	17,5 Bar
Test Basıncı:	26,5 Bar
Manometre :	-20 / +65° C
Çalışma Sıcaklığı :	Pirinç Kapak-Nipel, Flanş Çelik
Sızdırmazlık:	NBR
Pürjör Vanası:	R 1/4" Dişi Diş

Genel Özellikleri

Maksimum Akış Verimliliği: LPG ikmalini için özel olarak tasarlanan minimum akış kısıtlaması sağlayacak şekilde tasarlanmış olup, dolun ve boşaltım işlemlerinde yüksek verimlilik sağlar.

Yüksek Sızdırmazlık Performansı: NBR contalar sayesinde, ikmal işlemleri sırasında üstün sızdırmazlık sağlar ve gaz kaçaklarını önler.

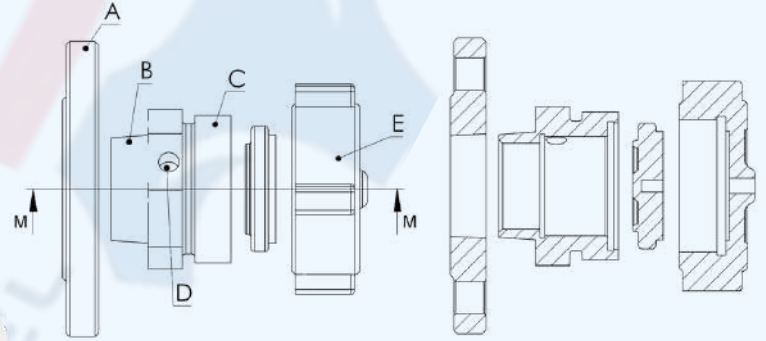
Dayanıklı ve Güvenilir Malzeme: Dövme pirinç kapak ve nipel yapısı, dökme pirinç malzemelere kıyasla daha yüksek basınç dayanımı sunar. Aynı zamanda pirinç yapısı sayesinde yüksek korozyon direncine sahiptir.

Güvenli Ürün Boşaltımı: LPG transferi sonrasında sistemde kalan ürünü, entegre pürjör vanası sayesinde güvenli bir şekilde tahliye eder.

Ambalaj ve Depolama :

En: 165 Boy: 125 Yükseklik: 165 Ağırlık: 5.4 Kg

Ürün Çizimi



ÖLÇÜLER

	A	B	C	D	E
LTF-22	2"	1¼"	2¼"	¼"	2¼"
LTF-23	2"	2"	3¼"	¼"	3¼"

A-B: NPT C-E: ACME

Kullanım Alanları:

LPG

Kutu İçeriği :

- Transfer flanşı 1 Ad.
- Nipel 1 Ad.
- Kapak 1 Ad.
- Conta ve pul 1 Ad.

LPG İMALATLARI

GR Serisi Topraklama Tamburu



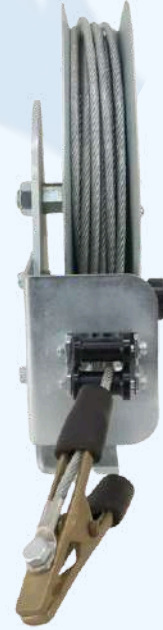
MGR - 1



Topraklama Tamburu, LPG, akaryakıt tankerleri ve yanıcı madde transferi yapan araçlar gibi tehlikeli ortamlarda güvenli çalışma için geliştirilmiştir. Yanıcı ve tehlikeli madde transferi yapılan ortamlarda statik deşarj riskini azaltarak güvenli bir iş ortamı sunar. Manuel sarım sistemi ile ekonomik ve kullanıcı kontrollü bir çözüm sunar.

Sarım Mekanizması:	Manuel
Halat Uzunluğu:	İzoleli 25mt
Koruma Sınıfı:	İP55
Pense:	Prinç
Malzeme:	Galvaniz Çelik

Ürün Görseli



Genel Özellikleri

Topraklama Güvenliği: Statik elektriği güvenli şekilde toprağa ileterek kıvılcım riskini azaltır; böylece yanıcı ve patlayıcı ortamlarda güvenli çalışma koşulları sağlar.

Sarım Mekanizması: Manuel sarım sistemi, kullanıcıya kabloyu elle kontrol ederek toplama imkânı sunar; bu sayede düşük bakım gerektiren ve ekonomik bir kullanım sağlar.

İletken Donanım: 25 metre izoleli halat ve yüksek iletkenliğe sahip pirinç pense, güvenilir ve etkili topraklama bağlantısı oluşturarak statik boşalmanın verimli şekilde gerçekleşmesini sağlar.

Gövde Yapısı: Paslanmaya dayanıklı soğuk galvaniz kaplama gövde, zorlu çevre ve hava koşullarında uzun ömürlü kullanım sunar, bakım ihtiyacını azaltır.

Tasarım: Kompakt, sağlam ve ergonomik yapısı sayesinde dar alanlarda kolay montaj imkânı sunar ve kullanıcı dostu bir kullanım deneyimi sağlar.

Koruma Sınıfı: IP55 koruma sınıfı ile toz ve su sıçramalarına karşı dayanıklıdır; bu sayede açık alanlar ve zorlu endüstriyel ortamlarda güvenle kullanılabilir.

Kullanım Alanları: 

Ambalaj ve Depolama :

En: 110 Boy: 330 Yükseklik: 315
Ağırlık: 7.25 Kg

Kutu İçeriği :

- Manuel Topraklama Tamburu 1 Ad.

16

Bu teknik dökümanda yer alan veriler, bilimsel ve pratik bilgilerimize dayanmaktadır. SİMSET ENDÜSTRİ TAAH. TİC. & MAK. SAN. LTD. ŞTİ. sadece ürünün kalitesinden sorumludur. Ürünün nerede ve nasıl kullanılacağı ile ilgili yazılı öneriler dışındaki ve/veya hatalı kullanımlardan dolayı oluşabilecek sonuçlardan SİMSET ENDÜSTRİ TAAH. TİC. & MAK. SAN. LTD. ŞTİ. sorumlu tutulamaz. Bu teknik döküman yenisi basılıncaya kadar geçerli olup eski basımları hükümsüz kılar.



GR Serisi Otomatik Topraklama Tamburu



AGR - 1

Otomatik Topraklama Tamburu, LPG, akaryakıt tankerleri ve yanıcı madde transferi yapan araçlar gibi tehlikeli ortamlarda güvenli çalışma için geliştirilmiştir. Yanıcı ve tehlikeli madde transferi yapılan ortamlarda statik deşarj riskini azaltarak güvenli bir iş ortamı sunar. Pnömatik sarım sistemi sayesinde kablunun düzenli ve zahmetsiz bir şekilde toplanmasını sağlar. Ürün Galvaniz Çelik malzemedir.

Sarım Mekanizması:	Otomatik
Halat Uzunluğu:	İzoleli 25mt
Koruma Sınıfı:	İP55
Pense:	Prinç
Malzeme:	Galvaniz Çelik

Ürün Görseli



Genel Özellikleri

Topraklama Güvenliği: Statik elektriği güvenli şekilde toprağa ileterek kıvılcım riskini azaltır; böylece yanıcı ve patlayıcı ortamlarda güvenli çalışma koşulları sağlar.

Sarım Mekanizması: Pnömatik otomatik sarım sistemi, kablunun zahmetsiz ve düzgün şekilde toplanmasını sağlayarak hem zaman kazandırır hem de kullanım kolaylığı sunar.

İletken Donanım: 25 metre izoleli halat ve yüksek iletkenliğe sahip pirinç pense, güvenilir ve etkili topraklama bağlantısı oluşturarak statik boşalmanın verimli şekilde gerçekleşmesini sağlar.

Gövde Yapısı: Paslanmaya dayanıklı soğuk galvaniz kaplama gövde, zorlu çevre ve hava koşullarında uzun ömürlü kullanım sunar, bakım ihtiyacını azaltır.

Tasarım: Kompakt, sağlam ve ergonomik yapısı sayesinde dar alanlarda kolay montaj imkânı sunar ve kullanıcı dostu bir kullanım deneyimi sağlar.

Koruma Sınıfı: IP55 koruma sınıfı ile toz ve su sıçramalarına karşı dayanıklıdır; bu sayede açık alanlar ve zorlu endüstriyel ortamlarda güvenle kullanılabilir.

Kullanım Alanları: 

Ambalaj ve Depolama :

En: 150 Boy: 330 Yükseklik: 350
Ağırlık: 13.20 Kg

Kutu İçeriği :

- Otomatik Topraklama Tamburu 1 Ad.

GR Serisi

Acil Stoplu Topraklama Tamburu



ESGR - 1

Acil Stop Topraklama Tamburu, LPG, akaryakıt tankerleri ve yanıcı madde transferi yapan araçlar gibi tehlikeli ortamlarda güvenli çalışma için geliştirilmiştir. Statik elektrik birikimini algılayarak ikmal işlemini otomatik olarak durdurur; bu sayede maksimum güvenlik sağlar. Pnömatik sarım sistemi ile kablounun düzenli ve zahmetsiz şekilde toplanmasını mümkün kılar.

Sarım Mekanizması:	Manuel
Halat Uzunluğu:	İzoleli 25mt
Koruma Sınıfı:	IP55
Pense:	Prinç
Malzeme:	Galvaniz Çelik

Ürün Çizimi



Genel Özellikleri

Topraklama Güvenliği: Statik elektriği güvenli şekilde toprağa ileterek kıvılcım riskini azaltır; böylece yanıcı ve patlayıcı ortamlarda güvenli çalışma koşulları sağlar.

Gelişmiş Güvenlik Sistemi: Statik elektrik algılama ve acil durdurma özelliği sayesinde, tehlikeli elektrik birikimlerini tespit ederek ikmal işlemini otomatik olarak durdurur.

Sarım Mekanizması: Otomatik sarım sistemi, kablounun zahmetsiz ve düzgün şekilde toplanmasını sağlayarak hem zaman kazandırır hem de kullanım kolaylığı sunar.

İletken Donanım: 25 metre izoleli halat ve yüksek iletkenliğe sahip pirinç pense, güvenilir ve etkili topraklama bağlantısı oluşturarak statik boşalmanın verimli şekilde gerçekleşmesini sağlar.

Gövde Yapısı: Paslanmaya dayanıklı soğuk galvaniz kaplama gövde, zorlu çevre ve hava koşullarında uzun ömürlü kullanım sunar, bakım ihtiyacını azaltır.

Tasarım: Kompakt, sağlam ve ergonomik yapısı sayesinde dar alanlarda kolay montaj imkânı sunar ve kullanıcı dostu bir kullanım deneyimi sağlar.

Koruma Sınıfı: IP55 koruma sınıfı ile toz ve su sıçramalarına karşı dayanıklıdır; bu sayede açık alanlar ve zorlu endüstriyel ortamlarda güvenle kullanılabilir.

Kullanım Alanları: 

Ambalaj ve Depolama :

En: 170 Boy: 400 Yükseklik: 400
Ağırlık: 18.64 Kg

Kutu İçeriği :

- Acil Stoplu Topraklama Tamburu 1 Ad.

HV Serisi Hidrolik Vana Kovanı



HVB-02



Hidrolik vana kovanı, hidrolik vanaların doğrudan tank yerine boru hattı üzerine montajını sağlayarak saha uygulamalarında esneklik ve kolay erişim sunar. Bu sayede hem montaj hem de bakım işlemleri daha güvenli ve pratik hale gelir.

HİDROLİK VANA KOVANLARI ÖLÇÜ TABLOSU

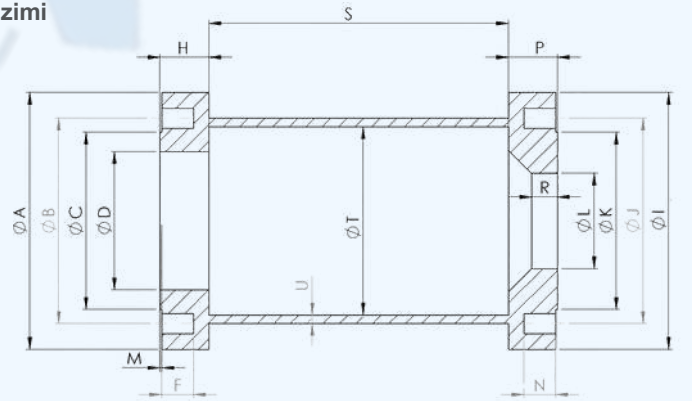
EBAT	A	B	C	D	E	F	H	I	J	K	L	M	N	P	R	S	T		U		DELGI	
																	MIN.	MAX.	MIN.	MA	AD.	DIŞ
2"	165	127	109	94	1,5	21	30	165	127	109	53	1,5	21	30	17	239	116	122	6	X.	8	5/8"
3"	210	168	145	113	1,5	26	40	210	168	145	78	1,5	26	40	21	245	140	154	6	8.8	8	3/4"
4"	254	200	175	150	1,5	30	45	254	200	175	102	1,5	30	45	23	330	190	200	6	8	8	3/4"
6"	318	270	245	203	1,5	35	45	318	270	245	154	1,5	35	45	27	360	244	255	7	10	10	3/4"
8"	381	330	300	236	1,5	35	50	381	330	300	203	1,5	35	50	27	400	330	345	12	14	14	7/8"
10"	445	387	355	295	1,5	40	50	445	387	355	260	1,5	40	50	28	470	330	345	12	14	14	1"
12"	521	451	385		1,5	40	50	521	451	385	303	1,5	40	50	28	550			12	14	14	1 1/4"
14"	585	520	480	427	1,5	40	55	585	520	480	350	1,5	40	55	29	610	457	508	12	15	15	1 1/4"

Anma Çapı :	DN 50-DN 350
Bağlantı Flanş:	DIN 2533-2545 / ASME B16.5 RF
Test Basıncı:	30 Bar
Çalışma Sıcaklığı :	-20 / +65° C
Malzeme:	Çelik

Genel Özellikleri

- Uyumlu Tasarım:** EFHV serisi aşırı akım valfli hidrolik vanalarla tam uyumlu olacak şekilde tasarlanmıştır.
- Sağlam Malzeme Yapısı:** Çelik konstrüksiyonuyla yüksek dayanım sağlar, dış etkilere karşı uzun ömürlüdür.
- Esnek Montaj İmkani:** Vananın tank dışında, istenilen konumda boru hattı üzerine montajına olanak tanır.
- Kolay Erişim ve Bakım:** Vananın dışarıda konumlandırılması sayesinde bakım ve servis işlemleri hızlı ve güvenli şekilde yapılabilir.
- Uygulama Esnekliği:** Saha tasarımına göre vana yerleşimini optimize ederek operasyonel kolaylık sağlar. Hem sabit hem mobil LPG sistemleriyle uyumludur.

Ürün Çizimi



Kutu İçeriği :

- Hidrolik Vana Kovanı 1 Ad.

Kullanım Alanları: **LPG**

Ambalaj ve Depolama :

Detaylı bilgi için iletişime geçebilirsiniz !

✉ teknik@simset.com.tr
🌐 www.simset.com.tr

FP Serisi Eriyebilir Tapa

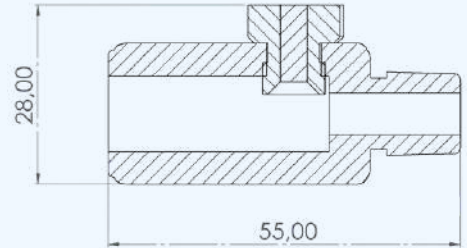
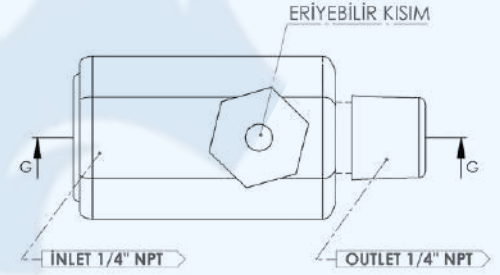


FP-14

Yangın anında LPG hatlarında bulunan hidrolik vanaların güvenli ve otomatik olarak kapanmasını sağlamak amacıyla geliştirilen Eriyebilir Tapa, ISO/DIS 10294-4:1999 ve ADR 6.8. standardına uygun özel alaşımı sayesinde yüksek güvenlik, hızlı tepki ve uzun ömürlü performans sunar. Mevcut tekniklerin eksik kaldığı güvenli kapanma sorununa etkili bir çözüm getirir. Malzeme Alaşım ve çeliktir. Malzeme alışı çeliktir.

Bağlantı:	Giriş 1/4" NPT ; Çıkış 1/4" NPT
Çalışma Basıncı:	25 Bar
Test Basıncı:	40 Bar
Eriye Sıcaklığı :	95°C - 103°C
Dizayn Standartı:	ISO/DIS 10294-4:1999 - ADR 6.8

Ürün Çizimi



Genel Özellikleri

Kritik Kullanım Alanı: Transport, küresel ve sabit LPG tanklarının sıvı dolun/boşaltım hatlarında yer alan hidrolik vanalar ile birlikte kullanılmak üzere tasarlanmıştır.

Yangın Durumunda Otomatik Kapanma: Yangın sırasında, vanaların otomatik ve güvenilir şekilde kapanmasını sağlayan ısı duyarlı bir güvenlik tertibatıdır.

Özel Eriyebilir Alaşım: ISO/DIS 10294-4:1999 ve ADR 6.8 standardına uygun, 95°C - 103°C aralığında eriyerek devreye giren özel alaşım kullanılmıştır.

Yüksek Tepki Hassasiyeti: Isıl eşik aralığı sayesinde yangına karşı hızlı ve doğru tepki sağlar; böylece sistemin gecikmeden kapanmasını mümkün kılar.

Güvenlik Açığını Kapatır: Piyasadaki yaygın ürünlerin yeterli sıcaklık hassasiyeti sağlayamaması sorununa karşı geliştirilmiştir; yüksek güvenlik ve sistem bütünlüğü sunar.

Uzun Ömür ve Dayanım: Kullanılan malzeme yapısı sayesinde dış etkenlere karşı dayanıklı ve uzun süreli kullanıma uygundur.

Kullanım Alanları: **LPG**

Ambalaj ve Depolama :

En:28 Boy: 55 Yükseklik: 25
Ağırlık: 0.130 Kg

Kutu İçeriği :

- Eriyebilir Tapa 1 Ad.

TFS Serisi Tanker Sayaç ve Pompa Sistemi



TFS - 1



LPG tankerleri için geliştirdiğimiz Tanker Sayaç ve Pompa Sistemi, kapsamlı revizyon paketiyle araçların baştan sona yenilenmesini sağlar. Sayaç ve pompa tesisatının kurulumu ve montajından, şase değişimine, kumlama ve boyamadan PID diyagramlarının yenilenmesine kadar tüm süreçler, tek elden ve ADR yönetmeliklerine tam uyumlu olarak gerçekleştirilir.

Firmamız, Bakanlık onaylı muayene merkezi ve tamir-tadilat yetki belgesi sahibi olup, yapılan tüm işlemleri resmî olarak belgelendirerek araçların gelecekteki muayenelerinde tam güvence sunar. Sistemimiz, her marka ve model sayaç ile pompaya uyarlanabilir şekilde projelendirilmekte; elektrikli, PTO tahrikli veya hidrolik sistemli çözümlerle farklı araç tiplerine entegre edilmektedir. Geliştirdiğimiz kontrol altyapısı sayesinde ikmal işlemleri tek noktadan yönetilirken, acil durumlarda devreye giren acil stop özelliği ile ikmal işlemi anında durdurularak maksimum güvenlik sağlanır.

Pompa Tahrik:	PTO / Hidrolik / Elektrik
Acil Stop Sistemi:	+
Standart:	ADR

Ürün Görseli

Genel Özellikleri

Kapsamlı Revizyon: Sayaç ve pompa tesisatı kurulumu ve montajı, şase değişimi, kumlama-boyama ve PID diyagramlarının yenilenmesi tek elden gerçekleştirilir.

Resmî Yetkinlik: Firmamız, Bakanlık onaylı muayene merkezi ve tamir-tadilat yetki belgesi sahibidir; tüm işlemler resmî olarak belgelendirilir.

Uyumluluk: Her marka ve model sayaç ile pompa için uygun şekilde projelendirme yapılabilir.

Çalışma Seçenekleri: Kamyonlarda elektrikli veya PTO tahrikli, dorselerde ise hidrolik sistemli çözümler uygulanabilir.


Kontrol Altyapısı: İkmal işlemleri tek noktadan yönetilir, entegre acil stop özelliğiyle acil durumlarda işlem anında durdurulur.

Güvenlik ve Dayanıklılık: ADR yönetmeliklerine tam uyumlu olarak yapılan işlemlerle araçlar uzun ömürlü, güvenli ve muayenelere hazır hale getirilir.

Kullanım Alanları: 

Ambalaj ve Depolama :

Detaylı bilgi için iletişime Geçebilirsiniz !

✉ teknik@simset.com.tr
 www.simset.com.tr

Kutu İçeriği :

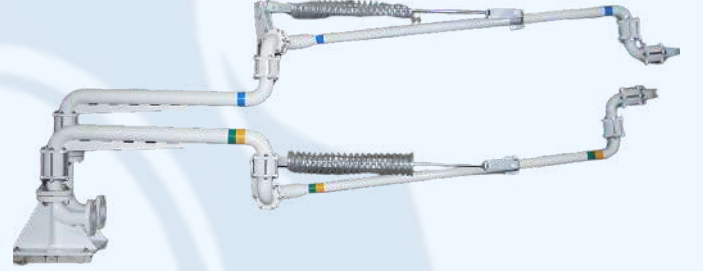
- Komple Dolum Sistemi 1 Ad.

LPG İMALATLARI

LA Serisi Yükleme - Boşaltma Kolu



LA - 1



LPG Yüklemeye-Boşaltma Kolu (Loading-Arm), LPG ikmalinde kullanılan hortumların zamanla aşınarak oluşturduğu güvenlik risklerini ve taşıma ile bağlantıdaki zorlukları ortadan kaldırmak amacıyla geliştirilmiştir. Hortumsuz yapısı, tam sızdırmazlığı ve ergonomik tasarımıyla güvenli, pratik ve uzun ömürlü bir LPG transfer çözümü sunar. 360° hareket kabiliyeti, ayarlanabilir bağlantı yüksekliği ve düşük bakım ihtiyacı sayesinde tek personelle kolay ve emniyetli operasyon imkânı sağlar.

Bağlantı:	Giriş 1/4" NPT ; Çıkış 1/4" NPT
Çalışma Basıncı:	25 Bar
Test Basıncı:	40 Bar
Erime Sıcaklığı :	95°C - 103°C
Dizayn Standartı:	ISO/DIS 10294-4:1999 - ADR 6.8

Pompa Tahrik:	PTO / Hidrolik / Elektrik
Acil Stop Sistemi:	+
Standart:	ADR

Genel Özellikleri

Hortumsuz Tasarım: Esnek kol sistemi sayesinde hortum ihtiyacını ortadan kaldırır, güvenli ve düzenli bir çalışma ortamı sağlar.

Tam Sızdırmazlık: Mafsallarda kullanılan özel sızdırmazlık yapısı ile gaz kaçaqları önlenir, yüksek emniyet sunar.

Kolay Kullanım: Tek personelle rahatça çalışılabilir; ergonomik yapısı sayesinde kullanıcıya ekstra efor yüklenmez.

360° Hareket Kabiliyeti: İki kolda bulunan 5 adet döner sızdırmaz mafsalları, her yönden yükleme ve boşaltma imkânı sunar.

Yükseklik Ayarı: Opsiyonel yaylı balanslar ile bağlantı ucunda 330 mm - 2000 mm arası yükseklik ayarı yapılabilir; farklı araç ve ekipmanlara kolay adaptasyon sağlar.

Kaldırma Kapasitesi: Bağlantı ucundaki kaldırma kapasitesi 5 kg - 50 kg arasında ayarlanabilir; hassas ve kontrollü bağlantı imkânı sunar.

Dayanıklı Malzeme ve Düşük Bakım: Standart malzeme ile üretildiği için yedek parça stoklama ihtiyacı yoktur; krom kaplamalı mafsalları iç yüzeyleri aşınma ve korozyona karşı dayanıklıdır.

Alan Tasarrufu: Bekleme konumunda özel destek sistemi (support) sayesinde yer kaplamaz, düzenli alan kullanımı sağlar.

Çevresel Koruma: Flanşlardaki toz tutucu O-ring'ler sayesinde mafsalları içine su ve toz girişi engellenir; uzun ömürlü kullanım sağlar.

Ambalaj ve Depolama :

Detaylı bilgi için iletişime geçebilirsiniz !

✉ teknik@simset.com.tr
🌐 www.simset.com.tr

Ürün Görseli



Kullanım Alanları: 

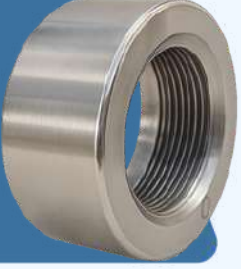
Not:

- Sandık: En: 1000 Boy: 2500 Yükseklik: 1000

Kutu İçeriği :

- Yüklemeye - Boşaltma Kolu 1 Ad.

SVN Serisi Ventil Nozulu



SVN-03

Ventil Nozulu, tank sistemlerinde emniyet ventillerinin montajı için özel olarak geliştirilmiş olup, kaynaklı bağlantıya uygun tasarımı, ventillere uyumlu dış yapısı ve dayanıklı malzeme kalitesiyle güvenilir ve uzun ömürlü bir kullanım sunar.

Bağlantı:	2" / 3"
Çalışma Basıncı:	17,5 Bar
Test Basıncı:	26,5 Bar

Genel Özellikleri

Ölçü Seçenekleri: 2" ve 3" varyasyonlarıyla sistem gereksinimlerine uygun esneklik sunar.

Malzeme Uyumu: Tank sacıyla aynı malzemeden üretilerek uyumluluk ve uzun ömür sağlar. Zyon riski ortadan kaldırılmış ve uzun ömürlü kullanım garanti edilmiştir.

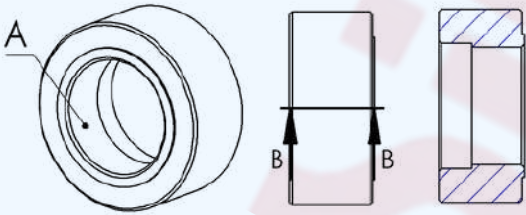
Kaynak Ağızı Hazırlığı: Hazır kaynak ağızları, montajı hızlandırır ve işçilik kalitesini yükseltir.

Dış Yapısı: Standartlara uygun açılan iç dişler, montajda tam uyum ve sızdırmazlık sağlar.

Dayanıklılık: Yüksek mukavemetli yapısı, güvenliği artırır ve bakım ihtiyacını azaltır.

Kullanım Alanı: Ventil montajı için özel olarak geliştirilmiştir.

Ürün Çizimi



ÖLÇÜLER

	A
SVN-02	2"
SVN-03	3"

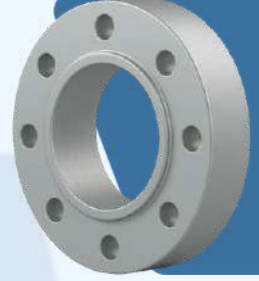
A: NPT

Ambalaj ve Depolama :

Detaylı bilgi için iletişime geçebilirsiniz !
• Ventil Nozulu 1 Ad.

✉ teknik@simset.com.tr
🌐 www.simset.com.tr

HVN Serisi Vana Nozulu



HVN-03

Hidrolik Vana Nozulu, tank sistemlerinde hidrolik vanaların montajı için özel olarak geliştirilmiş olup, kaynaklı bağlantıya uygun tasarımı, vana flanşına uyumlu montaj delikleri, conta yüzeyi ve dayanıklı malzeme kalitesiyle güvenilir ve uzun ömürlü bir kullanım sunar.

Bağlantı:	2" / 3"
Çalışma Basıncı:	17,5 Bar
Test Basıncı:	26,5 Bar

Genel Özellikleri

Ölçü Seçenekleri: 2" ve 3" varyasyonlarıyla sistem gereksinimlerine uygun esneklik sunar.

Malzeme Uyumu: Tank sacıyla aynı malzemeden üretilerek uyumluluk ve uzun ömür sağlar.

Kaynak Ağızı Hazırlığı: Hazır kaynak ağızları, montajı hızlandırır ve işçilik kalitesini yükseltir.

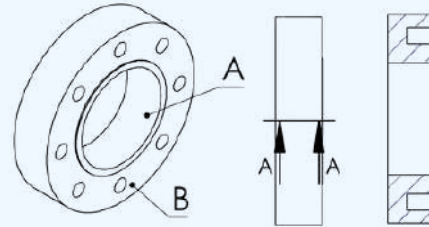
Montaj Delikleri: Hidrolik vana flanşıyla tam uyum sağlayacak şekilde tasarlanmıştır.

Conta Yüzeyi: Hidrolik vana conta yüzeyine uygun olarak işlenmiştir ve sızdırmazlık garantiler.

Dayanıklılık: Yüksek mukavemetli yapısı, güvenliği artırır ve bakım ihtiyacını azaltır.

Kullanım Alanı: Hidrolik vana montajı için özel olarak geliştirilmiştir.

Ürün Çizimi



ÖLÇÜLER

	A	B
HVN-02	2"	2"
HVN-03	3"	3"

B: DIN 2533-2545 / ASME B 16.5 RF

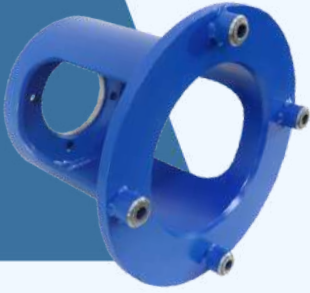
Ambalaj ve Depolama :

Detaylı bilgi için iletişime geçebilirsiniz !
• Vana Nozulu 1 Ad.

✉ teknik@simset.com.tr
🌐 www.simset.com.tr

HRH Serisi Redüktör Kovanı

MM Serisi Manometre



HRH-1



MM



Hidrolik Redüktör Kovanı, LPG dolun ve boşaltım sistemlerinde hidropompa ile LPG pompasını akuple etmek amacıyla tasarlanmış dayanıklı bir bağlantı elemanıdır. Güç aktarımında güvenilir performans sunarak sistemin verimli ve kesintisiz çalışmasına katkı sağlar. Ürün bağlantı yapısı "LPG Pompa ; Hidropompa", ürün çelik malzemedir.

Yüksek hassasiyetli ve dayanıklı yapıya sahip bu gliserin/silikon dolgulu manometre, zorlu endüstriyel ortamlarda basınç ölçümünde güvenilirlik, uzun ömür ve net okunabilirlik sunarak; petrokimya, madencilik, makine imalatı, hidrolik ve pnömatik sistemlerde ideal çözümler sağlar.

Genel Özellikleri

Malzeme: Yüksek mukavemetli çelikten imal edilmiştir, ağır çalışma koşullarına uygundur.

Fonksiyon: Hidropompa ile LPG pompası arasında akuple bağlantı sağlar.

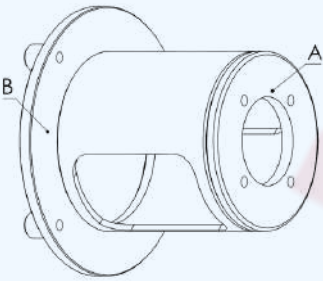
Dayanıklılık: Titreşim, basınç ve yük altında deformasyona karşı dirençlidir.

Uygulama Alanı: LPG tankerleri ve dolun-boşaltım sistemleri.

Montaj Kolaylığı: Standart bağlantı delikleri ve hassas işlenmiş yüzeylerle pratik montaj imkânı.

Dolgu Sıvısı:	Gliserin
Kadran Çapı:	Ø63, Ø100, Ø160
Basınç Ölçüm Aralığı:	0,6 / 1000 bar
Hassasiyet:	± %1,0 (CL 1,0)
Standart :	EN 837-1

Ürün Çizimi



ÖLÇÜLER

	A	B
HRH-01	HPump	LPG pump

Kutu İçeriği :

- Redüktör Kovanı 1 Ad.

Ambalaj - Depolama

Çap: 250 Boy: 220
Ağırlık: 7.45 Kg

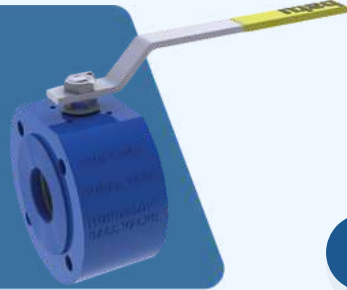
TM

Paslanmaz çelik gövdesi, geniş sıcaklık aralığı ve dayanıklı yapısıyla öne çıkan bu endüstriyel termometre, HVAC sistemleri, makine imalatı ve basınçlı kap uygulamalarında güvenilir, uzun ömürlü ve hassas sıcaklık ölçümü sağlar.



Sıcaklık Ölçüm Aralığı:	-30 °C / +120 °C
Kadran Çapı:	Ø63, Ø100
Hassasiyet:	± %2 (CL 2,0)
Standart :	EN 13190
BİR ŞEY KOYALIM	ISO/DIS 10294-4:1999 - ADR 6.8

MBV Serisi Monoblok Vana



MBV-50

Monoblok vana; kompakt yapısı, yüksek sızdırmazlığı, kolay montajı ve aktüatör uyumluluğu ile özellikle dar alanlı, hızlı açma-kapama gerektiren tesisatlarda tercih edilen, karbon veya paslanmaz çelikten üretilen, iki ve üç yollu seçenekleri bulunan, güvenilir ve ekonomik vana çözümüdür.

Küre Bilgisi :	14086 / 14301 / 14401
Bağlantı:	DIN 2545 - 2635 ASME B16.5
Çalışma Sıcaklığı:	-29° C / + 180°
Sızdırmazlık:	Teflon, Burgman, Viton O - Ring
Gövde:	Dövme Çelik, Paslanmaz Çelik

Genel Özellikleri

Monoblok vanalar; LPG, kimyasal ve endüstriyel akışkanlar için uygun, karbon veya paslanmaz çelik gövdeli, tam geçişli, flanşlı, iki ya da üç yollu, -30°C ile +250°C sıcaklık aralığında ve PN16-40 basınçta çalışan, ISO 5211 aktüatöre uygun, Fire Safe, ATEX ve CE sertifikalı küresel vanalardır.

PN40	A	FLANŞLI ÖLÇÜ
DN	15	1/2"
DN	20	3/4"
DN	25	1"
DN	32	1 1/4"
DN	40	1 1/2"
DN	50	2"
DN	65	2 1/2"
DN	80	3"
DN	100	4"
DN	125	5"
DN	150	6"
DN	200	8"
DN	250	10"
DN	300	12"

Ambalaj ve Depolama :

Detaylı bilgi için
İletişime Geçebilirsiniz !

teknik@simset.com.tr
www.simset.com.tr

Boyutlar:

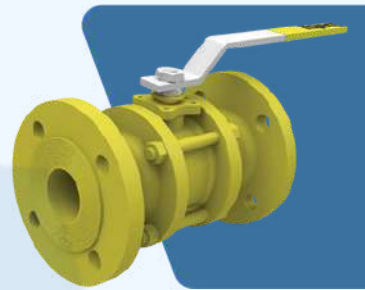
DN 15 / 150 - BS 6755

Kutu İçeriği :

Monoblok Vana 1 Ad.

Kullanım Alanları:

NBV Serisi Doğalgaz Küresel Vana



NBV-50

Doğalgaz küresel vanalar; yüksek sızdırmazlık, güvenli kontrol ve uzun ömürlü kullanım sunarak doğalgaz tesisatlarında güvenli ve verimli bir vana çözümü sağlar.

Küre Bilgisi :	14086 / 14301 / 14401
Bağlantı:	DIN 2533 - 2545
Çalışma Sıcaklığı:	-29° C / + 180°
Sızdırmazlık:	Teflon, Viton O - Ring
Gövde:	Çelik Döküm - Sfero Döküm

Genel Özellikleri

Küresel Vanalar: Dayanıklı gövde yapısı, yüksek sızdırmazlık, hızlı açma-kapama özelliği, aktüatör uyumu, kompakt tasarımı ve standartlara uygun üretilmesiyle doğalgaz hatlarında güvenli, uzun ömürlü ve pratik bir kullanım sunar.

Ambalaj ve Depolama :

Detaylı bilgi için
İletişime Geçebilirsiniz !

teknik@simset.com.tr
www.simset.com.tr

Boyutlar:

TS 9809 / TS EN 331

Kutu İçeriği :

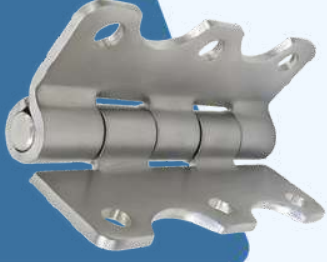
Küresel Vana 1 Ad.

Kullanım Alanları:

PN40	A	FLANŞLI ÖLÇÜ
DN	15	1/2"
DN	20	3/4"
DN	25	1"
DN	32	1 1/4"
DN	40	1 1/2"
DN	50	2"
DN	65	2 1/2"
DN	80	3"
DN	100	4"
DN	125	5"
DN	150	6"
DN	200	8"
DN	250	10"
DN	300	12"

SH Serisi

Uzun Krom Mentеше



LSH-1



SSH-1



SH Serisi

Kısa Krom Mentеше

Uzun Krom Mentеше, LPG tankerlerinin dolun dolapları ve farklı endüstriyel kapak sistemlerinde de kullanılabilir. Paslanmaz krom malzemesiyle dayanıklılık ve çevre koşullarına direnç sağlar. Geniş montaj yüzeyi ve uzun yapısı, ağır kapaklarda ekstra yük taşıma kapasitesi sunar.

Delik Çapı:	M8
Malzeme :	Paslanmaz Çelik
Açılma Açısı:	170°

Genel Özellikleri

Boyut: Uzun versiyon, geniş yüzeyiyle ağır kapaklarda maksimum sağlamlık sağlar.

Malzeme: Paslanmaz krom çelik, korozyona dayanıklı ve uzun ömürlüdür.

Kullanım Alanı: LPG tanker dolun dolapları, endüstriyel kapılar, büyük dolaplar ve ağır kapaklı sistemler.

Montaj Kolaylığı: Hazır delikli yapısı sayesinde kolay ve hızlı montaj imkânı.

Dayanıklılık: Zorlu çevre şartlarına, darbeye ve titreşime karşı yüksek direnç.

Estetik Görünüm: Parlak krom yüzeyi ile hem işlevsel hem şık.

Ürün Görseli



Kısa Krom Mentеше, LPG tanker dolun dolapları ve farklı endüstriyel kapak sistemlerinde de kullanılabilir. Kompakt yapısıyla küçük ve hafif kapaklarda kullanım için geliştirilmiş olup, paslanmaz krom malzemesiyle uzun ömür ve dar alanlarda pratik montaj imkânı sunar.

Delik Çapı:	M8
Malzeme :	Paslanmaz Çelik
Açılma Açısı:	170°

Genel Özellikleri

Boyut: Kısa versiyon, kompakt yapısıyla dar alanlara ve hafif kapaklara uygundur.

Malzeme: Paslanmaz krom çelik, paslanmaya karşı koruma ve uzun kullanım ömrü sağlar.

Kullanım Alanı: LPG tanker dolun dolapları, küçük endüstriyel kutular, dolun kapakları ve hafif kapaklı sistemler.

Montaj Kolaylığı: Önceden delinmiş montaj delikleri ile pratik kurulum.

Dayanıklılık: Çevresel etkilere karşı dirençli yapı.

Estetik Görünüm: Krom kaplama sayesinde temiz ve profesyonel görünüm.

Ürün Görseli



Ambalaj - Depolama ve Kutu İçeriği:

En: 79 Boy: 104 Yükseklik: 16
Ağırlık: 0.3 Kg

• Uzun Krom Mentеше 1 Ad.

Ambalaj - Depolama ve Kutu İçeriği:

En: 58 Boy: 61,5 Yükseklik: 16,5
Ağırlık: 0.16 Kg

• Kısa Krom Mentеше 1 Ad.



SİMSET YANGIN İMALAT ÜRÜNLERİ

FHR Serisi

Yangın Hortum Tamburu



FHR-1

Yangın Hortumu Sarma Tamburu, 360° dönebilen tambur yapısı sayesinde hortumun her yöne kolayca çekilmesini sağlayarak yangın anında hızlı ve kesintisiz müdahale imkanı sunar. Dayanıklı malzemesi ve hortum ile lansı birlikte taşıyabilen özel aparatı sayesinde uzun ömürlü, güvenli ve işlevsel bir kullanım sağlar."

Yangın Hortumu :	2" - 2 3/4"
Döner Mekanizma :	360°
Malzeme:	Çelik

Genel Özellikleri

Döner Tambur Mekanizması: 360° ekseninde dönebilme özelliği ile hortumun her yöne çekilebilmesini sağlar.

Kolay ve Hızlı Kullanım: Yangına anlık müdahale için hortumun seri şekilde açılmasını mümkün kılar.

Dayanıklı Malzeme: Uzun ömürlü kullanım için yüksek kaliteli malzemelerden üretilmiştir.

Hortum ve Lans Taşıma İmkani: Özel aparatı sayesinde hortum ile birlikte yangın lansı da taşınabilir.

Bakım Kolaylığı: Hortumun düzenli olarak açılıp sarılmasına imkan tanıyarak hortum ömrünü uzatır.

Ürün Görseli



Kullanım Alanları:



Ambalaj ve Depolama :

Detaylı bilgi için iletişime geçebilirsiniz !
• Yangın Hortum Tamburu 1 Ad.

✉ teknik@simset.com.tr
🌐 www.simset.com.tr

FH Serisi

Yangın Hidrantı



FH-1

Yangın Hidrantı, çelik gövdesi ve dayanıklı yapısıyla yangın anında güvenilir su temini sağlar. Üzerindeki 2" vanalar ve rakorlar sayesinde hortum montajı kolay olup, endüstriyel tesislerden yerleşim alanlarına kadar geniş kullanım imkanı sunar.

Bağlantı:	Giriş DN100 ; Çıkış 2"
Çalışma Basıncı:	16 Bar
Malzeme:	Çelik

Genel Özellikleri

Yangın Vanaları: İki adet 2" yangın vanası ile donatılmıştır, kolay açma-kapama imkanı sunar.

Bağlantı Rakoru: Vanalar üzerinde standart yangın hortumlarının hızlı ve güvenli montajı için rakor bağlantıları bulunur.

Montaj Flanş: DN 100 PN 16 standardında, sızdırmaz ve güvenli bağlantı sağlar.

Basınç Dayanımı: Yüksek su basıncına karşı güvenle çalışacak şekilde tasarlanmıştır.

Korozyon Direnci: Dış yüzeyi koruyucu boya ile kaplanarak paslanmaya karşı uzun süreli direnç kazandırılmıştır.

Pratik Tasarım: Kolay erişilebilir, hızlı müdahale için optimize edilmiştir.

ÖLÇÜLER

	A	B
TF-01		

A: ACME B: NPT

Kullanım Alanları:



Ambalaj ve Depolama :

Detaylı bilgi için iletişime geçebilirsiniz !
• Yangın Hidrantı 1 Ad.

✉ teknik@simset.com.tr
🌐 www.simset.com.tr

WM Serisi Su-Köpük Monitörü

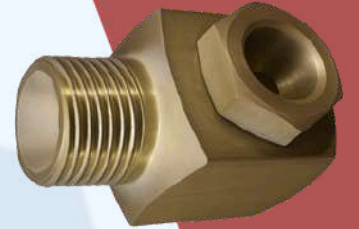
SN Serisi Sprink Nozulu



WM-1



SN-1



Su ve Köpük Monitörleri, yangına farklı açılardan etkin müdahale imkanı sağlar. Köpük monitörleri yüksek kapasiteli akışın yatay ve dikey kontrolünü sunarken, su monitörleri 360° dönebilme özelliği sayesinde geniş alanlara kolayca yönlendirilebilir.

Bağlantı:	Giriş 2½" ; Çıkış 2½"
Max - Min. Çalışma Basıncı:	16 Bar - 5 Bar
Döner Mekanizma:	360°

Sprink nozulu, yangın anında basınçlı suyu yağmurlama şeklinde püskürterek bulunduğu alanın tamamını kaplar. Alevin oksijenle temasını keserek hızlı ve etkili söndürme sağlar. Yangın güvenliği sistemlerinin vazgeçilmez parçalarından biridir. Ürün malzemesi "Pirinç"dir.

Bağlantı:	½" / ¾"
Çalışma Basıncı:	16 Bar
Yağmurlama Çapı:	2400 mm

Genel Özellikleri

Çok Yönlü Çalışma: Köpük monitörler, yüksek kapasiteli köpük akışını geniş alanlara etkili şekilde yönlendirir. Su monitörler, güçlü su akışını güvenli mesafeden hedef bölgeye yönlendirir.

Hareket Kabiliyeti: Düşey pozisyonda 120° çalışma açısına sahiptir. Kendi eksenini etrafında 360° dönerek her yöne müdahale imkanı sağlar.

Dayanıklı Gövde: Özel alaşım alüminyumdan imal edilmiş, 25 kg/cm² basınca dayanıklı ve korozyona karşı korumalıdır.

Sızdırmazlık: Hareketli bağlantılarda bilyalı yataklı oringler ile yüksek sızdırmazlık sağlanır.

Montaj Kolaylığı: Sabit noktalara güvenle monte edilebilir veya taşınabilir kullanım için uygundur.

Genel Özellikleri

Kapsama Alanı: Yağmurlama şeklinde püskürtme yaparak 2400 mm çapında alan kaplar.

Yangın Söndürme Etkisi: Alev ile oksijenin bağlantısını keserek hızlı söndürme sağlar.

Kullanım Alanları: Yangın güvenliği için su bazlı sistemlerin kullanıldığı tüm kapalı alanlarda uygulanır.

Malzeme: Yüksek korozyon direnci için pirinç malzemeden imal edilmiştir.

Çalışma Basıncı: Maksimum 16 bar basınca dayanıklıdır.

Montaj Ölçüleri: ¾" ve 1/2" dişli seçenekleri mevcuttur.

Püskürtme Şekli: Basınçlı suyu şemsiye biçiminde dağıtarak etkili koruma sağlar.

Ürün Çizimi



Kullanım Alanları:



Kullanım Alanları:



ÖLÇÜLER

	A	B
TF-01		

A: ACME B: NPT

Ambalaj ve Depolama :

Detaylı bilgi için iletişime geçebilirsiniz !

- Su-Köpük Monitörü 1 Ad.

✉ teknik@simset.com.tr
🌐 www.simset.com.tr

Ambalaj ve Depolama :

Detaylı bilgi için iletişime geçebilirsiniz !

- Sprink Nozulu 1 Ad.

✉ teknik@simset.com.tr
🌐 www.simset.com.tr

YANGIN İMALATLARI

MFT Serisi Köpük Treyleri



MFT-1



Köpük treyleri, yangın söndürme sistemlerinde mobil çözümler sunan, yüksek kapasiteli ve güvenilir bir ekipmandır. Özellikle endüstriyel tesislerde, depolama alanlarında, enerji santrallerinde ve yangın riski yüksek bölgelerde etkili bir şekilde kullanılmaktadır. Treyler üzerinde bulunan ekipman dolapları, yangın hortumu ve lansların düzenli şekilde saklanmasına ve ihtiyaç anında hızlıca kullanılmasına imkan tanır. Dingil ve tekerlek sistemi sayesinde kolayca taşınabilir ve farklı alanlara hızla sevk edilebilir. Kullanım sırasında devreye alınan sabitleme ayakları ise treylere güvenli ve dengeli bir duruş kazandırır. Dayanıklı yapısı, pratik tasarımı ve yüksek performansı ile Köpük Treyleri, yangın güvenliği sistemlerinde hızlı müdahale gerektiren her alanda hayati bir çözüm sunar.

Tank Kapasitesi:	525 Litre
Hortum Kapasitesi:	2" - 2 Ad.
Malzeme:	Paslanmaz Çelik / Çelik

Ürün Görseli



Genel Özellikleri

Köpük Kapasitesi: 525 litre köpük sıvısı depolama kapasitesi ile uzun süreli müdahale imkanı sağlar.

Tank Malzemesi: Köpük tankı AISI 304 kalite krom malzemeden üretilmiş olup yüksek dayanıklılık ve korozyon direnci sunar.

Gövde ve Aksam: Tank harici tüm aksam çelik malzemeden üretilmiş olup sağlam ve uzun ömürlü kullanım imkanı verir.

Ekipman Dolapları: Treyler üzerinde yer alan yan dolaplar, hortum ve lansların düzenli ve kullanıma hazır şekilde muhafaza edilmesini sağlar.

Mobil Kullanım: Dingil ve tekerlek sistemi sayesinde kolayca taşınabilir ve istenilen noktaya hızlıca sevk edilebilir.

Sabitleme Ayakları: Kullanım sırasında sabitleme ayakları sayesinde güvenli ve dengeli bir duruş sağlar.

Kullanım Alanları:



Ambalaj ve Depolama :

Detaylı bilgi için iletişime geçebilirsiniz !

- Köpük Treyleri 1 Ad.

✉ teknik@simset.com.tr

🌐 www.simset.com.tr





SİMSET DENİZ İMALAT ÜRÜNLERİ

DENİZ İMALATLARI

SB Serisi Gemi Şamandırası



SB-1



Gemi Şamandırası, denizcilik sektöründe güvenliğin ve dayanıklılığın en önemli unsurlarından biridir. Deniz üzerine demirlenmiş her türlü yapının esnekliğini ve stabilitesini sağlayan bu yapılar, yüksek mukavemetli malzeme ve özenli üretim süreci ile üretilmektedir. Firmamız tarafından üretilen gemi şamandıraları, Türk Loydu onaylı projeler doğrultusunda imal edilmekte ve uzun ömürlü kullanım için özel olarak tasarlanmaktadır. Ürün malzemesi "Grade A Çelik"dir.

Ürün Görsele

Ölçüler :	Ø3000 - 3800mm
Koruma :	Boya / Katodik Koruma
Proje Onay :	Türk Loydu



Genel Özellikleri

Malzeme Kalitesi: Grade A gemi çeliğinden imal edilmektedir. Yüksek dayanım ve uzun ömürlü kullanım garantisi sağlar.

Proje Onayı: Türk Loydu proje onaylıdır. Uluslararası standartlara uygun üretim yapılmaktadır.

İç Yapı: Şamandıra içi dört odalı tasarıma sahiptir. Olası hasarlarda batmayı önleyen emniyetli yapı.

Üretim Ölçüleri: 3000 mm'den 3800 mm'ye kadar farklı çaplarda üretim yapılabilmektedir. İhtiyaca göre özel ebatlarda imalat mümkündür.

Yüzey Koruma: Deniz şartlarına uygun özel boya sistemi uygulanmaktadır. Tuzlu suya karşı yüksek dirençli boya ile kaplanmaktadır.

Katodik Koruma: Deniz suyuna karşı korozyon direncini artırmak için katodik koruma yapılmaktadır. Uzun süreli kullanımda güvenlik ve dayanıklılık sağlar.

Lastik Usturmaça: Çarpma ve sürtünmelere karşı ekstra güvenlik sağlayan lastik usturmaçalar ile donatılmıştır.

ÖLÇÜLER

ÇAP Ø3000 Ø3200 Ø3400 Ø3600 Ø3800

Kullanım Alanları:



Ambalaj ve Depolama :

Detaylı bilgi için iletişime geçebilirsiniz !

✉ teknik@simset.com.tr
🌐 www.simset.com.tr



BD Serisi Bariyer Tamburu



BD-1



FT Serisi Çakar Tepelik



FT-1



Bariyer Tamburu, denizlerde, göllerde ve diğer su kaynaklarında kullanılan bariyerlerin hızlı ve güvenli bir şekilde serilmesi ve toplanması için tasarlanmıştır. Üzerinde depolanacak bariyerin tipine ve uzunluğuna göre farklı ebatlarda üretilebilen tamburlar, hem manuel hem de farklı güç üniteleri ile çalıştırılabilir. Çelik gövdesi ve sıcak daldırma galvaniz kaplaması sayesinde uzun ömürlü kullanım sunar ve deniz şartlarına dayanıklıdır.

Çakar Tepelik, şamandıra sistemlerinde kullanılan çakar ve reflektörlerin korunaklı, güvenli ve görülebilir şekilde monte edilmesini sağlayan özel bir ekipmandır. Çelik malzemeden imal edilen tepelikler, farklı ölçü ve değerlere göre üretilebilmekte olup deniz şartlarına uygun dayanıklılığı ile öne çıkmaktadır.

Genel Özellikleri

Tasarım ve İşlevsellik: Bariyerlerin hızlı, güvenli ve sistemli bir şekilde serilmesi ve toplanması için özel olarak tasarlanmıştır.

Üretim Ölçüleri: Depolanacak bariyerlerin tipine ve uzunluğuna göre farklı ebatlarda imal edilebilmektedir.

Çalışma Sistemi: Mekanik, elektrik-hidrolik veya dizel-hidrolik güç üniteleriyle çalıştırılmaktadır.

Malzeme Kalitesi: Gövde çelik malzemeden üretilmiş olup dayanıklılığı artırmak için sıcak daldırma galvaniz ile kaplanmıştır.

Dayanıklılık: Deniz ortamına uygun yapısı sayesinde uzun ömürlü kullanım sağlar.

Kullanım Kolaylığı: Şişme tip ve çit tipi bariyerlerin hem hızlı hem de güvenli şekilde muhafazasını ve kullanımını mümkün kılar.

Genel Özellikleri

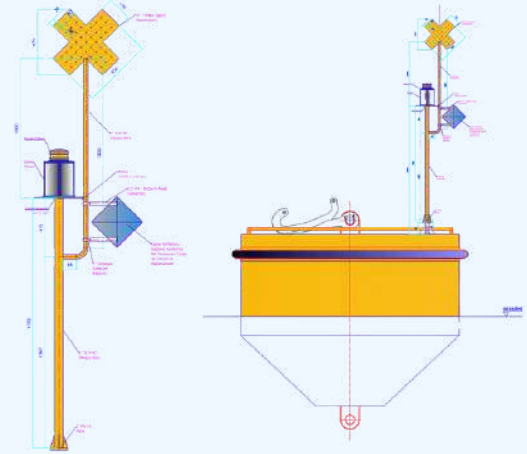
Tasarım ve İşlevsellik: Şamandıra üzerine yerleştirilen çakar ve reflektörlerin güvenli ve net bir şekilde görülebilmesini sağlar.

Malzeme Kalitesi: Yüksek dayanımlı çelik malzemeden imal edilmiştir. Üretim Ölçüleri: İhtiyaca göre farklı ölçü ve değerlerde üretim yapılabilmektedir.

Koruma ve Güvenlik: Çakar ve reflektör montajını dış etkenlere karşı korunaklı hale getirir.

Dayanıklılık: Deniz şartlarına uygun yapısı sayesinde uzun ömürlü kullanım sunar.

Ürün Çizimi



Ürün Görseli



Kullanım Alanları:



Kullanım Alanları:



Ambalaj ve Depolama :

Detaylı bilgi için iletişime geçebilirsiniz !
• Bariyer Tamburu 1 Ad.

✉ teknik@simset.com.tr
🌐 www.simset.com.tr

Ambalaj ve Depolama :

Detaylı bilgi için iletişime geçebilirsiniz !
• Çakar Tepelik 1 Ad.

✉ teknik@simset.com.tr
🌐 www.simset.com.tr

QRH Serisi

Çabuk Çözülür Kanca



QRH-1

Çabuk Çözülür Kanca, şamandıra ve gemi arasındaki halat bağlantısını güvenli bir şekilde sağlayan, pratik kullanımı emniyet ekipmanıdır. Gemi halatlarının güvenle tutulmasını sağlarken, yük mili üzerindeki oynar kısmı sayesinde boşalan halatın kolaylıkla kurtulmasına imkan verir. Türk Loydu proje ve test onaylı olan kancalar, yüksek güvenlik standartlarını karşılamaktadır.

Yük Kapasitesi:	50 ton – 200 ton
Proje Onay:	Türk Loydu
Malzeme:	ST52-3 Çelik

Genel Özellikleri

Tasarım ve İşlevsellik: Şamandıra ve gemi arasındaki halat bağlantısını güvenli bir şekilde sağlar ve halatların pratik şekilde kurtulmasına imkan verir.

Malzeme Kalitesi: Kanca gövdesi ST52-3 malzemeden, montaj mili ise C45 malzemeden imal edilmiştir.

Proje ve Test Onayı: Tüm kancalar Türk Loydu proje ve test onaylıdır. Üretim tüm aşamaları uluslararası standartlara uygun olarak third party gözetiminde yapılmaktadır.

Taşıma Kapasitesi: SWL 50 ton – 200 ton aralığında imalat yapılabilmektedir.

Bakım Kolaylığı: Çok az bakıma ihtiyaç duyar, bronz yatak ve gresörükler sayesinde sıkışma ve tutukluk yapma riski minimuma indirilmiştir.

Montaj ve Söküm: Yatay pimler çıkarılabilir olup, kancaların kolayca sökülüp takılmasına olanak tanır.

Ürün Görseli



Kullanım Alanları:

Ambalaj ve Depolama :

Detaylı bilgi için iletişime geçebilirsiniz !
• Çabuk Çözülür Kanca 1 Ad.

✉ teknik@simset.com.tr
🌐 www.simset.com.tr

CMB Serisi

Konik İşaret Şamandırası



CMB-1

Konik şamandıralar, denizcilikte güvenli seyir sağlamak amacıyla kullanılan önemli bir seyir yardımcısıdır. Tehlikeli bölgelerin işaretlenmesi, seyir rotalarının belirlenmesi ve kılavuz kaptan alma noktalarının gösterilmesi gibi çeşitli amaçlarla kullanılan bu ekipmanlar, uluslararası standartlara uygun olarak tasarlanmakta ve üretilmektedir.

IMO (Uluslararası Denizcilik Örgütü) ve IALA (Uluslararası Deniz Fenerleri Otoriteleri Birliği) tarafından belirlenen standartlara göre üretilen konik şamandıralar, her türlü hava ve deniz koşulluna dayanıklı yapılarıyla uzun ömürlü ve güvenilirlerdir. Üretim süreçleri, bağımsız denetim kuruluşları (third party) gözetiminde, kalite standartlarına uygun şekilde yürütülmektedir.

Genel Özellikleri

Uluslararası Standartlara Uygunluk: IMO ve IALA tarafından belirlenen tüm teknik gereksinimlere tam uyum.

Yüksek Görünürlük: Gündüz görünürlüğü için canlı renkler, gece görüşü için reflektör veya opsiyonel LED aydınlatma.

Konik Geometri: Rüzgâr ve akıntıya karşı minimum direnç sağlayan aerodinamik tasarım.

Üst İşaret ve Işık Donanımı: Uluslararası kodlara göre belirlenen üst yapılar ve ışık periyotlarıyla uyumlu sistemler.

Üçüncü Taraf Denetimi: Tüm üretim süreçleri bağımsız denetim kuruluşları tarafından izlenmekte ve belgelenmektedir.

Uzun Ömürlü Performans: Aşınma, korozyon ve UV etkilerine karşı yüksek direnç.

Ürün Görseli



Kullanım Alanları:

Ambalaj ve Depolama :

Detaylı bilgi için iletişime geçebilirsiniz !
• Konik İşaret Şamandırası 1 Ad.

✉ teknik@simset.com.tr
🌐 www.simset.com.tr

Şirket ve

Personel Sertifikaları

"Sim Set Endüstri Taah. Tic. ve Mak. San. Ltd. Şti. olarak, ulusal ve uluslararası standartlara uygun üretim anlayışımızı belgelendiren sertifikalarımızla kalite, güven ve sürdürülebilirliği ön planda tutuyoruz."



Bu teknik dökümanda yer alan veriler, bilimsel ve pratik bilgilerimize dayanmaktadır. SİMSET ENDÜSTRİYEL TAHH. TİC. & MAK. SAN. LTD. ŞTİ. sadece ürünün kalitesinden sorumludur. Ürünün nerede ve nasıl kullanılacağı ile ilgili yazılı öneriler dışındaki ve/veya hatalı kullanımlardan dolayı oluşabilecek sonuçlardan SİMSET ENDÜSTRİYEL TAHH. TİC. & MAK. SAN. LTD. ŞTİ. sorumlu tutulamaz. Bu teknik döküman yenisi basılıncaya kadar geçerli olup eski basımları hükümsüz kılar.





T.C.
ULAŞTIRMA VE ALTYAPI BAKANLIĞI
ULAŞTIRMA HİZMETLERİ DÜZENLEME GENEL MÜDÜRLÜĞÜ




MUAYENE MERKEZİ İŞLETME YETKİ BELGESİ

YETKİ BELGESİNİN		
VERİLİŞ TARİHİ	GEÇERLİLİK TARİHİ	BELGE NUMARASI
10/10/2022	22/11/2027	BKN.U-NET.MM.41.15
YETKİ BELGESİ SAHİBİ (U-NET NO = 358603)		
TİCARİ ÜNVANI	SİM SET ENDÜSTRİYEL TAAH.TİC.VE MAK.SAN.LTD.ŞTİ.	
KISA ÜNVANI	SİMSET	
ADRES	BARBAROS MAH. FUNDA SOK. NO:2 KÖRFEZ/KOCAELİ	
TİCARET SİCİL NO	1629	
VERGİ DAİRESİ / NO	KÖRFEZ / 7700120602	
KAPSAM	Tehlikeli Madde Taşıyan Araç ve Üst Yapıların Muayeneleri 2a ***1 **2b **3a **3b **	

BELGE TÜRÜ
MM

BU YETKİ BELGESİ YUKARIDA ADRESİ BELİRTİLEN MUAYENE MERKEZİNİN İŞLETİLMESİ İÇİN VERİLMİŞTİR

Bu belgenin doğruluğu <https://www.turkiye.gov.tr/belge-dogrulama> adresinde veya mobil cihazlarınıza yükleyebileceğiniz e-Devlet Kapısı'na ait Barkodlu Belge Doğrulama uygulaması vasıtası ile yandaki karekod okutularak kontrol edilebilir.



LIST OF THE QUALIFIED WELDERS													
Project Name :													
Date : 18.Kas.21													
Welder No.	Qualification Standard	Certificate No.	Name, Surname	Welding Method	Joint Type	Product Type (Pipe / Plate)	Parent Material	Filler Material	Position	Thickness Range	Weld Details	Validity until	Remarks
W01	TSEN 9606-2	WC/22/117	BÜLENT İŞERİ	141	BW	P	TS EN ISO15608:22.4	TS EN ISO14175:1-1	H-L045	2,5mm ≤ t ≤ 10mm	ss nb	1.09.2028	
W01	TSEN 9606-2	WC/22/120	BÜLENT İŞERİ	141	FW	P,T	TS EN ISO15608:22.4	TS EN ISO14175:1-1	PB	≥ 3mm	sl	1.09.2028	
W01	TSEN 9606-2	WC/22/118	BÜLENT İŞERİ	141	BW	P	TS EN ISO15608:22.3	TS EN ISO14175:1-1	PC	≥ 3mm	bs	1.09.2028	
W01	TSEN 9606-2	WC/22/121	BÜLENT İŞERİ	141	FW	P	TS EN ISO15608	TS EN ISO14175:1-1	PD	≥ 3mm	sl	1.09.2028	
W01	TSEN 9606-2	WC/22/119	BÜLENT İŞERİ	141	BW	P	TS EN ISO15608:22.3	TS EN ISO14175:1-1	PF	N/A	bs	1.09.2028	
W02	TSEN ISO 9606-2:2004	TR-MU-22-51-1542	ERKAN GÖREN	131	FW	p	TS EN ISO15608:22.3	EN ISO 2560	PB	≥ 3mm	sl	1.09.2028	
W03	TSEN 9606-1	WC/22/112	ERKAN GÖREN	111	BW	T	TS EN ISO15608:1.2	A:E424B42H5 EN ISO 2560	H-L045	3mm ≤ t ≤ 10mm	ss nb	1.09.2028	
W03	TSEN 9606-1	WC/22/116	ERKAN GÖREN	141	BW	T	TS EN ISO15608:1.2	A:E424B42H5 EN ISO 2560	H-L045	2,5mm ≤ t ≤ 10mm	ss nb	1.09.2028	
W03	TSEN 9606-1	WC/22/113	ERKAN GÖREN	111	BW	T	TS EN ISO15608:1.2	A:E424B42H5 EN ISO 2560	PC	≥ 3mm	bs	1.09.2028	
W03	TSEN 9606-1	WC/22/114	ERKAN GÖREN	111	BW	T	TS EN ISO15608:1.2	A:E424B42H5 EN ISO 2560	PF	≥ 3mm	bs	1.09.2028	
W03	TSEN 9606-1	WC/22/115	ERKAN GÖREN	111	FW	T	TS EN ISO15608:1.2	A:E424B42H5	PD	≥ 3mm	-	1.09.2028	

Bu teknik dökümanda yer alan veriler, bilimsel ve pratik bilgilerimize dayanmaktadır. SİMSET ENDÜSTRİ TAAH. TİC. & MAK. SAN. LTD. ŞTİ. sadece ürünün kalitesinden sorumludur. Ürünün nerede ve nasıl kullanılacağı ile ilgili yazılı öneriler dışındaki ve/veya hatalı kullanımlardan dolayı oluşabilecek sonuçlardan SİMSET ENDÜSTRİ TAAH. TİC. & MAK. SAN. LTD. ŞTİ. sorumlu tutulamaz. Bu teknik döküman yenisi basılıncaya kadar geçerli olup eski basımları hükümsüz kılar.





SİMSET ENDÜSTRİ TAAH. TİC. & MAK. SAN. LTD. ŞTİ.

☎ 0262 527 22 51

✉ teknik@simset.com.tr

🌐 www.simset.com

Barbaros Mah.

Funda Sok. No:2

Körfez / KOCAELİ

